


GRELA GROUP



Wszystko, co
chciałbyś
o nas wiedzieć

Witamy

2025



Nasza firma istnieje nieprzerwanie od **2005 roku**. W 2020 roku postanowiliśmy przekształcić się, przyjmując formę prawną spółki.

Grela Group Sp. z o.o. specjalizuje się we wspieraniu dużych podmiotów sektora przemysłowego i usługowego w zakresie usług inżynieringu.

Dzięki blisko **20 letniemu** doświadczeniu jesteśmy partnerem dla największych spółek w Polsce oraz za granicą.

Blisko **70% naszych** Klientów współpracuje z nami od samego początku realizując swoje największe projekty.



O NAS

Jesteśmy Partnerem wiodących spółek w skomplikowanych projektach związanych z przemysłem ciężkim.

20

lat doświadczenia
różnorodność projektów

2500

zrekrutowanych pracowników
blue oraz white collar

22

mln €
wartość zrealizowanych projektów

1800

pracowników w bazie
posiadających udokumentowane kwalifikacje

15k

przeszkolonych osób
projekty przeprowadzane w całej Polsce

300

zatrudnionych
pracownicy posiadający odpowiednie kwalifikacje



Cechuje nas synergia spółki, dająca gwarancję kompleksowej obsługi, nawet najbardziej złożonych przedsięwzięć, dlatego zaufali nam:

Kelvion



BITO
TECHNIKA
MAGAZYNOWA



ALUPROF
ALUMINIUM SYSTEMS

ALSTOM



BAUMAR
KONSTRUKCJE ŻELBETOWE

setako

Ironospaan

Co możemy Ci zaoferować?

- USŁUGI REMONTU MASZYN I URZĄDZEŃ
- USŁUGI SPAWANIA
- KONTROLA JAKOŚCI
- USŁUGI LOGISTYCZNO-MAGAZYNOWE



NASZE DOŚWIADCZENIE

- Wybrane realizacje projektowe -



Nasze projekty



Realizacja:

Obsługa całego procesu produkcji nowoczesnych kolei w Alstom Konstal S.A.

Projekt dla Klientów w 10 krajach w Europie, na Bliskim Wschodzie, w Afryce i Australii. Zakres prac obejmuje: spawanie konstrukcji wagonów z aluminium, montaż, prace elektryczne, kontrolę jakości, pomiary geometryczne, badania nieniszczące, inżyniering, zarządzanie produkcją.

Alstom Konstal S.A.

Nasze projekty



Realizacja:

Zrekrutowanie, zatrudnienie i oddelegowanie 250 wykwalifikowanych pracowników magazynowych dla Aluprof S.A. wykonywane usługi : obsługa magazynu.

Zakres: transport bliski z wykorzystaniem urządzeń transportu bliskiego /UDT, koordynacja dostaw, obsługa reklamacji.

Aluprof S.A.

1

2

3

4

5

6

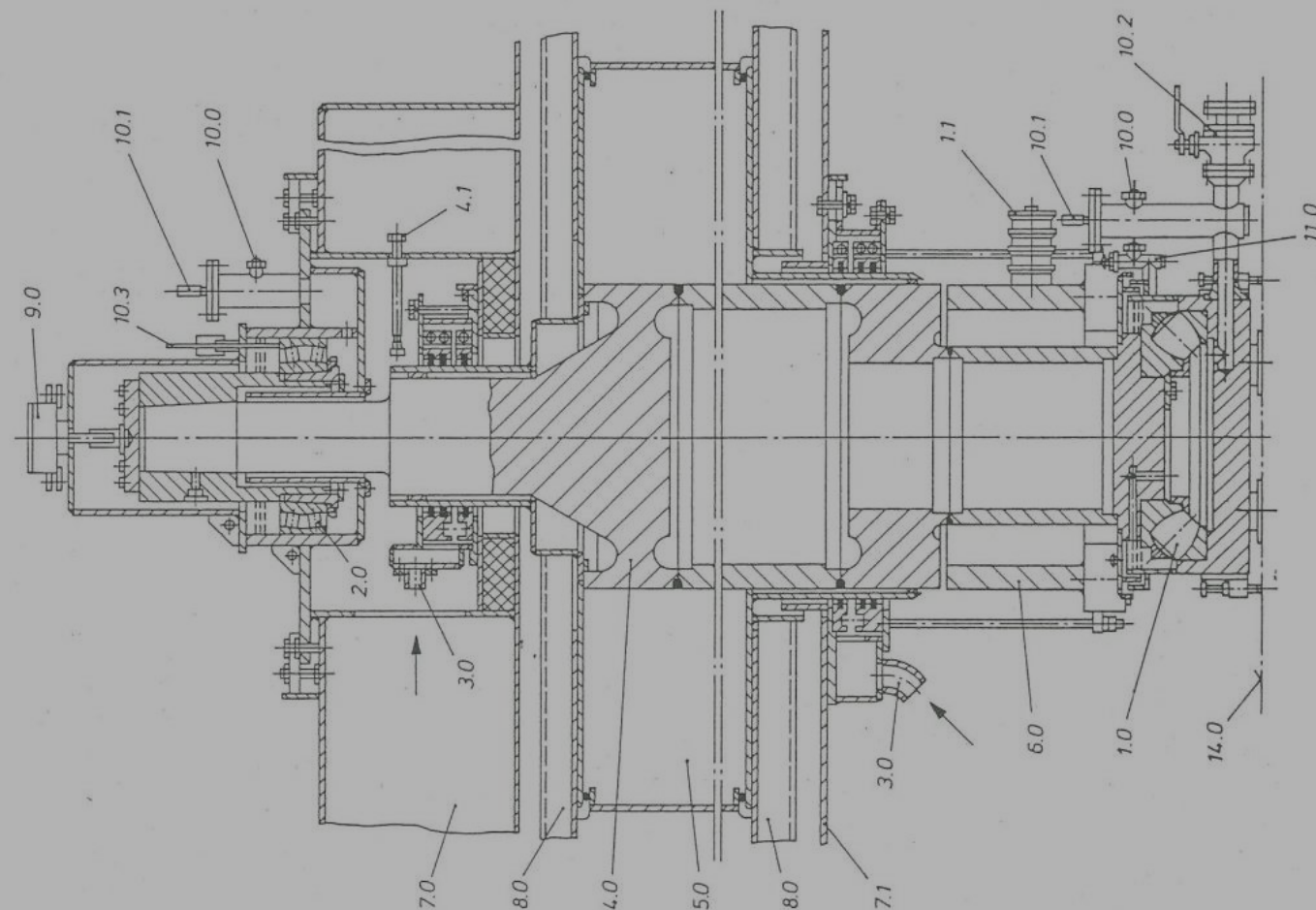
Nasze projekty



Realizacja:

Outsourcing w zakresie zarządzania produkcją, usług kontroli jakości, pomiarów geometrycznych, badań nieniszczących, spawania, prac monterskich, prac elektromonterskich, usługi badań nieniszczących (NDT) VT, PT,

Nasze projekty



Realizacja:

Przeprowadzenie remontów w obiektach przemysłowych sektora energetycznego, w tym wymiana wirników REGAVO i remont instalacji odsiarczania.

Nasze projekty



Realizacja:

badania nieniszczące urządzeń ciśnieniowych dla Sefako S.A.

Zakres prac został w całości zrealizowany i przygotowany do odbiorów przez naszych Pracowników.

Sefako S.A.

1

2

3

4

5

6

Nasze projekty



Realizacja:

Spawanie konstrukcji wielkogabarytowych dla Hydromel S.A.

Zakres prac został w całości zrealizowany i przygotowany do odbiorów przez naszych Pracowników.

Hydromel S.A.

1

2

3

4

5

6

Referencje



Załącznik do proc. P-05-B

P.H.U. BAU-MAR Marcin Szemajnda

Ul. Lipowa 130, Polska Nowa Wieś, 46-070 Komprachcice

Tel. 77 453 84 00 FAX: 77 453 83 72

NIP: 754-105-13-20; www.baumar.com.pl

Opole, 02.09.2014 r.

REFERENCJE

Firma P.H.U. BAU-MAR Marcin Szemajnda z Opola zaświadcza, że firma PROFESSIONAL z siedzibą w Opolu jest od 01.03.2013 roku wykonawcą robót spawalniczych i montażowych na budowach realizowanych przez naszą firmę.

W ramach zleconych prac firma PROFESSIONAL zrealizowała m.in.:

- przecinanie, przepalanie blach
- spawanie blach
- prace ślusarskie
- spawanie konstrukcji stalowej,

Czas realizacji prac: od 1 m-ca do 6 m-cy.

Koszt zleconych prac wynosił: 150 000,00zł

Firma PROFESSIONAL dysponuje wykwalifikowaną kadrą oraz bogatym zapleczem technicznym. Zrealizowała wszystkie usługi w terminie, w sposób zgodny z zamówieniem.

Firma P.H.U. BAU-MAR Marcin Szemajnda poleca firmę PROFESSIONAL jako partnera godnego zaufania przy realizacji kompleksowych zleceń budowlanych.

Z poważaniem
BAUMAR Marcin Szemajnda
Ul. Lipowa 130, 46-070 Polska Nowa Wieś
NIP 754-105-13-20, REGON 1415960
tel. 77 453 84 00, fax 77 453 83 72



WWW.CLIMBEX.PL

Brzezie, 11.09.2014

REFERENCJE

Climbex Spółka Akcyjna zaświadcza, iż firma PROFESSIONAL z siedzibą w Opolu, w okresie 12.08.2011 - 09.06.2013 zrealizowała usługi kompleksowego remontu urządzeń w obiektach energetycznych obsługiwanych przez naszą Spółkę.

W ramach prac firma zrealizowała m.in.:

- kompletna wymiana blach w wernikach regavo,
- przecinanie, przepalanie blach
- spawanie blach
- prace ślusarskie
- naprawa rurociągu gorącej wody/spawanie, wymiana/
- naprawa kłap /spawanie, wymiana/
- spawanie konstrukcji stalowej
- czyszczenie i naprawa kłap,

Czas realizacji prac: 12 miesięcy

Planowany koszt prac wynosił: 260 000,00zł

Firma PROFESSIONAL zrealizowała usługi w terminie, w sposób zgodny z zamówieniem. Do realizacji zaangażowana została wykwalifikowana kadra specjalistów. Wykorzystanie profesjonalnych narzędzi, materiałów wpłynęło na wysoką jakość usług.

Mając powyższe na uwadze, polecamy firmę PROFESSIONAL jako partnera godnego zaufania przy realizacji kompleksowych zleceń budowlanych.

Z poważaniem
CLIMBEX S.A.
Stareży Kierownik Robót
Piotr Kulon
Tel. +48 91 727 401



Zabrze, 10 kwietnia 2014

REFERENCJE

KAEFER Sp. z o.o. zaświadcza, iż firma PROFESSIONAL była naszym wykonawcą prac spawalniczych w okresie 01.12.2012r. – 31.12.2013r., na budowie bloku 660 MW w Ledvicach należącym do grupy CEZ a.s. (Republika Czeska) której generalnym wykonawcą była firma Alstom / Skoda Praha.

W ramach zleconych prac firma PROFESSIONAL realizowała m.in.:

- spawanie konstrukcji wsporczej do izolacji przemysłowej
- montaż
- spawanie blach
- prace ślusarskie
- szkolenie pracowników KAEFER w zakresie antykorozji /NORSOK M-501/ i powłok , ogniochronnych /CHARTEK 7, CHARTEK 1709/

Łączna wartość zleconych prac wynosiła: 960 000,00 PLN.

Łączna ilość oddelegowanych pracowników na budowie: 12 osób

Firma PROFESSIONAL zrealizowała usługi dzięki zaangażowaniu pracowników posiadających najwyższe kwalifikacje spawalnicze t.j. TUV Rheinland we wszystkich kategoriach /pozycjach/.

To pozwoliło na wywiązanie się z zakresu umowy i zakończenie prac w terminie.

Mając powyższe na uwadze, polecamy firmę PROFESSIONAL jako solidnego partnera prac spawalniczych.

Z poważaniem
Z-ca Dyrektora Regionu

GRELA GROUP



Dziękujemy za uwagę!

Grela Group Sp. z o.o.

ul. Romana Horoszkiewicza 2B
45-309 Opole, Polska

+48 731 012 712
info@grela.group

